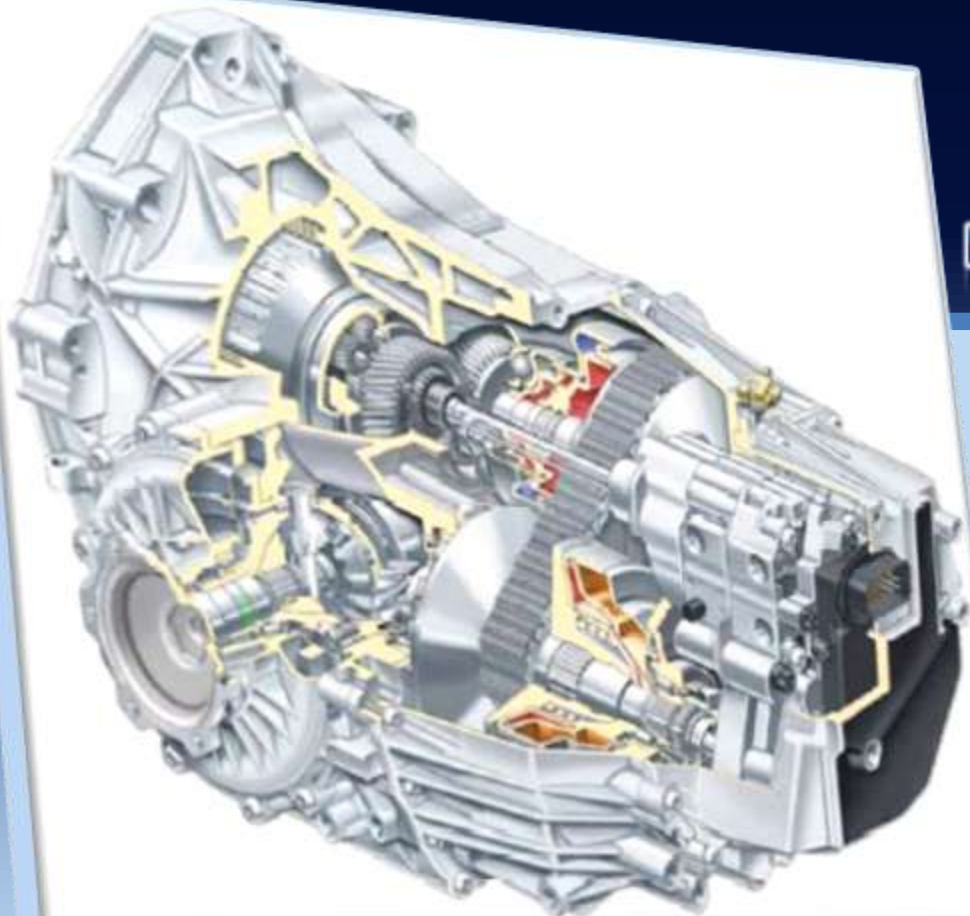


## AT 1 BASIC

### CORSO DI FORMAZIONE BASE RIPARAZIONE CAMBI AUTOMATICI



#### MANUTENZIONE BASE

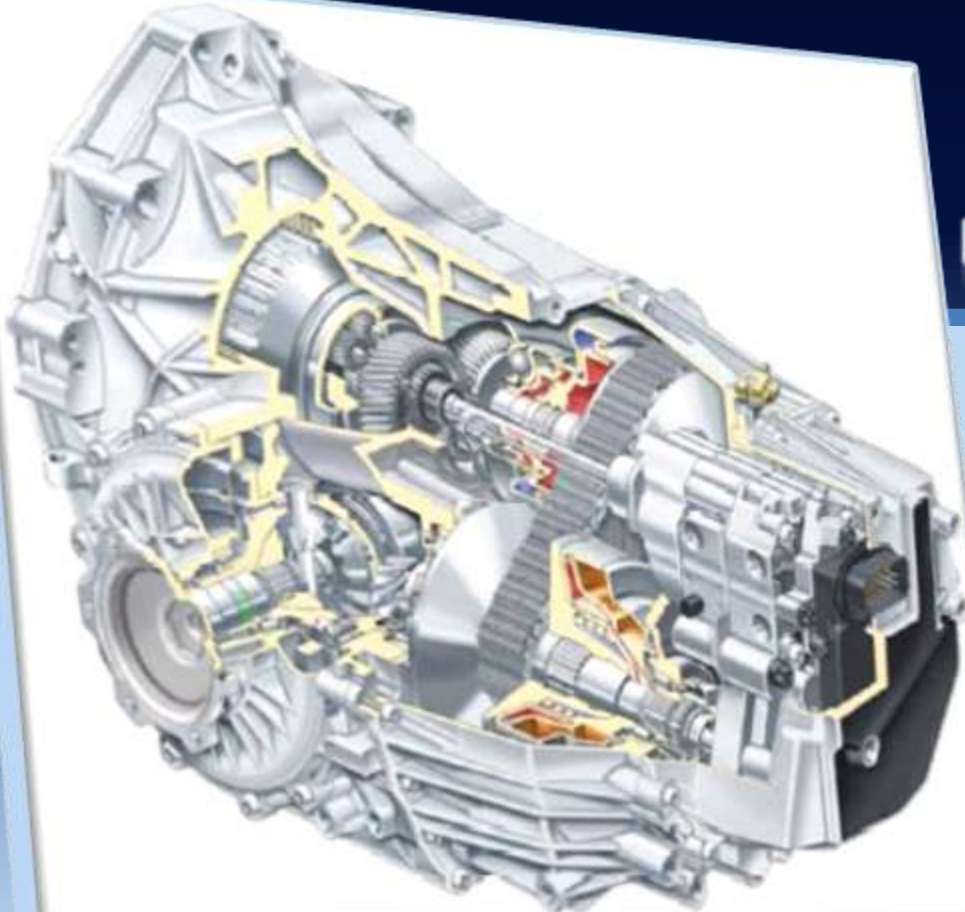
- Condizioni Generali e Particolarità Cambio Olio per diverse tipologie Cambi
- Sostituzione Filtro & Olio
- Particolarità Locazione Filtri
- Punti di Controllo Livello Olio

#### MATERIALE DIDATTICO:

- Convertitore Aperto
- Treno Epicicloidale
- Gruppo Frizione
- Solenoidi
- Prove pratiche (se concordate)

## AT 1 BASIC

### CORSO DI FORMAZIONE BASE RIPARAZIONE CAMBI AUTOMATICI



- Consigli preliminari per la valutazione della "stato di salute" della Trasmissione:
- Prova di Stallo
- Particolarità di Diagnostica Elettronica con tabella dei codici OBD II (generale) solo per Cambi Automatici
- Attrezzatura specifica